



# ยกระดับความปลอดภัย สร้างมาตรฐานผู้บังคับปั้นจั่น

หลักสูตรการฝึกอบรมผู้บังคับปั้นจั่นชนิดเคลื่อนที่  
(Mobile Crane Operator) – ถูกต้องตาม  
กฎหมาย ได้มาตรฐานสากล

บริษัท อินดักซ์ เซฟตี้ แอนด์ เทรนนิ่ง อีควิปเมนท์ จำกัด (ISTE)



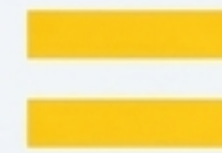
# ความรับผิดชอบตามกฎหมาย สู่ความปลอดภัยสูงสุด



กฎกระทรวงฯ เครื่องจักร ปั่นจั่น และหม้อน้ำ พ.ศ. ๒๕๖๔  
บังคับให้นายจ้างต้องจัดอบรม  
ผู้บังคับปั่นจั่นและผู้เกี่ยวข้อง



ISTE เป็นนิติบุคคลที่ได้รับ  
ใบอนุญาตอย่างเป็นทางการ  
จากกรมสวัสดิการและ  
คุ้มครองแรงงาน



ปฏิบัติงานด้วยความรู้  
ป้องกันอันตราย  
และลดความเสี่ยงทาง  
กฎหมายสำหรับองค์กร

การทบทวน  
กฎกระทรวงฯ เครื่องจักร ปั่นจั่น และหม้อน้ำ พ.ศ. ๒๕๖๔  
ร่างตั้งกฎเกณฑ์

กฎกระทรวงฯ เครื่องจักร ปั่นจั่น และหม้อน้ำอย่างเป็นทางการจาก  
กรมสวัสดิการและคุ้มครองแรงงาน ปั่นจั่นต่อจั่น และหม้อน้ำ พ.ศ. ๒๕๖๔  
บังคับให้นายจ้างต้องจัดอบรมผู้บังคับปั่นจั่นและกาวัดอบรมผู้  
บังคับปั่นจั่นและผู้เกี่ยวข้อง

๑. เป็นนิติบุคคลที่ได้รับใบอนุญาตอย่างเป็นทางการจากกรมสวัสดิการ  
และคุ้มครองแรงงาน บังคับให้นายจ้างต้องจัดอบรมผู้บังคับปั่นจั่นและผู้  
เกี่ยวข้องตามกฎหมายและคุ้มครองแรงงาน

๒. เป็นสหภาพ  
ที่ได้รับ  
จากกรมสวัสดิการ  
และคุ้มครองแรงงาน

(๑) ไปตรวจฯ เครื่องจักร ปั่นจั่น และหม้อน้ำ พ.ศ. ๒๕๖๔  
(๒) บังคับให้นายจ้างต้องจัดอบรมผู้บังคับปั่นจั่น  
ตามกฎหมายและคุ้มครองแรงงาน

กฎกระทรวง  
“เครื่องจักร  
ต้นตงทลท  
บังคับให้นาย  
“กฎกระทรวง  
กฎกระทรวง

ISTE เป็นนิติบุคคลที่ได้รับใบอนุญาตอย่างเป็นทางการจาก  
กรมสวัสดิการและคุ้มครองแรงงาน

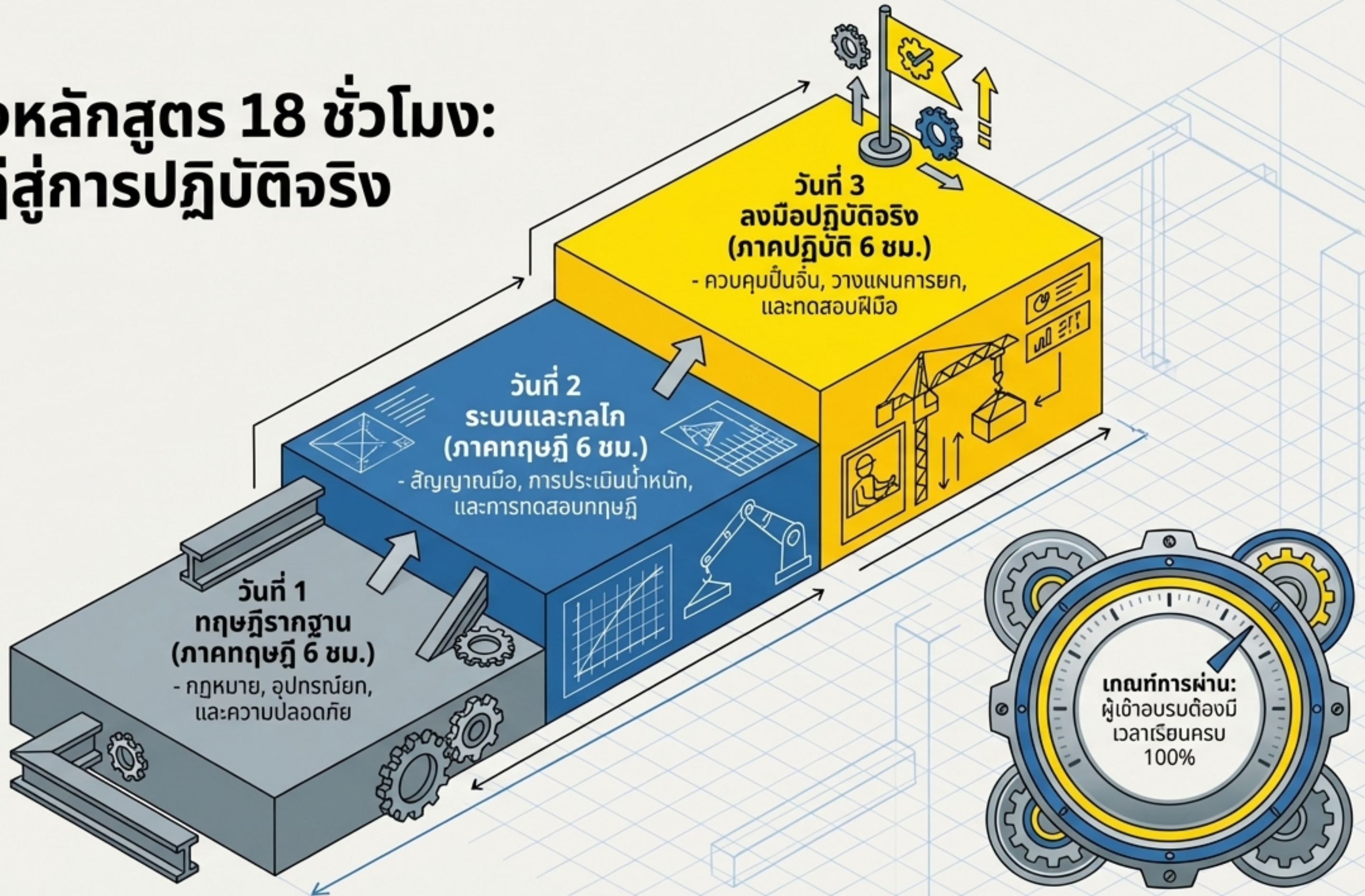
# 5 เสาหลักแห่งความเชี่ยวชาญ (วัตถุประสงค์หลักสุด)





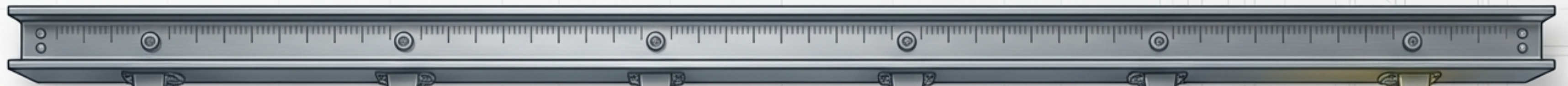
Prompt

# โครงสร้างหลักสูตร 18 ชั่วโมง: จากทฤษฎีสู่การปฏิบัติจริง



# วันที่ 1: กฎหมาย, อุปกรณ์ และความปลอดภัยพื้นฐาน

ภาคทฤษฎี (08.30 - 16.00 น.)



08.30 (1.5 ชม.)

กฎหมายและ  
สัญลักษณ์ความ  
ปลอดภัย



10.15 (0.5 ชม.)

ชนิดและประเภท  
ของปั้นจั่น



10.45 (1.5 ชม.)

เชือก ลวดสลิง โซ่  
และการตรวจสอบ  
อุปกรณ์



13.15 (1.0 ชม.)

วิธีการผูก มัด  
ยึดโยง และ  
เคลื่อนย้าย



14.30 (1.0 ชม.)

กรณีศึกษาอุบัติเหตุ  
และมาตรการป้องกัน

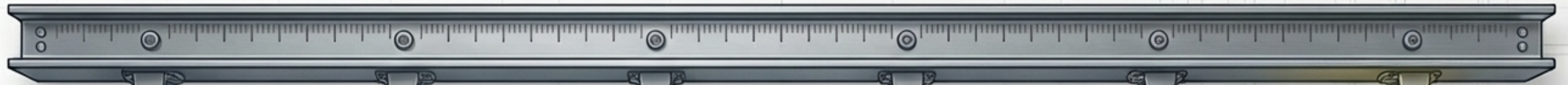


15.30 (0.5 ชม.)

บทบาทหน้าที่ของผู้  
บังคับ ผู้ให้สัญญาณ  
ผู้ยึดเกาะ และผู้ควบคุม

# วันที่ 2: ระบบวิศวกรรมและการวางแผน

ภาคทฤษฎี (08.30 - 16.00 น.)



08.30 (1.0 ชม.)

การใช้สัญญาณมือ  
และการประเมิน  
น้ำหนักสิ่งของ



09.30 (1.0 ชม.)

ระบบไฟฟ้า  
สัญญาณเตือน  
& Limit switch



10.45 (1.5 ชม.)

การติดตั้ง ทดสอบ  
ซ่อมแซม และคู่มือ  
การใช้งาน



13.15 (1.0 ชม.)

การอ่านตารางพิกัด  
น้ำหนักยก &  
ระบบเครื่องยนต์/  
ไฮดรอลิกส์



14.30 (1.0 ชม.)

เครื่องหมายจราจร  
การวางแผนการยก



15.30 (0.5 ชม.)

การทดสอบภาค  
ทฤษฎี

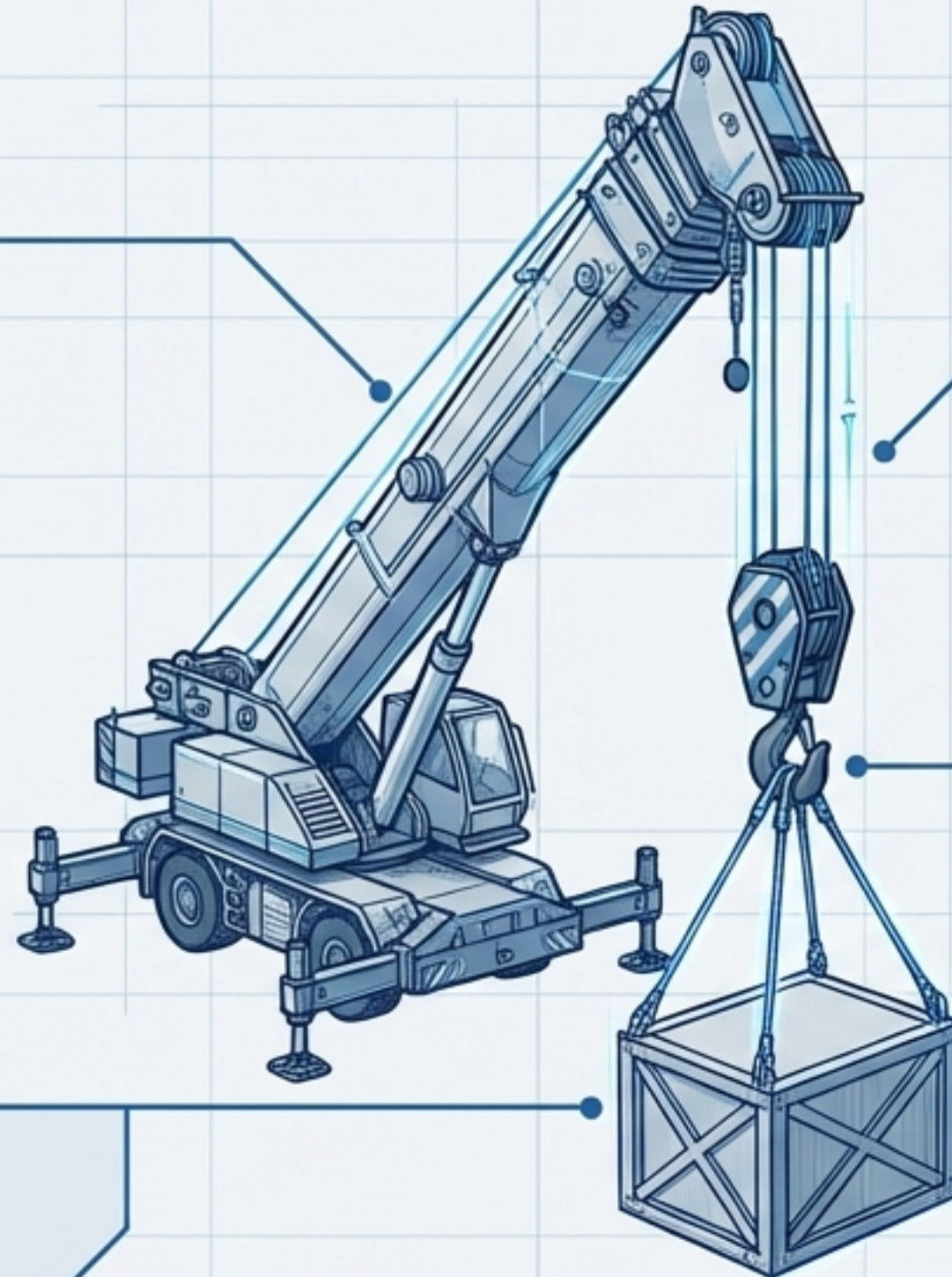
# วันที่ 3: บททดสอบภาคสนาม (ภาคปฏิบัติ)

ฝึกปฏิบัติจริงกับเครื่องจักร 3 สถานี (08.30 - 16.15 น.)



อัตราส่วนเข้มข้น: ผู้เข้าอบรมสูงสุดเพียง 15 ท่าน ต่อ วิทยากร 1 ท่าน ในภาคปฏิบัติ เพื่อความปลอดภัยและเข้าถึงอย่างทั่วถึง

# กายวิภาคของการยกที่ปลอดภัย (อุปกรณ์ที่ใช้ในการฝึก)



# พื้นที่ปฏิบัติการจริง มาตรฐานความปลอดภัยสูงสุด

ศูนย์ฝึก ISTE จ.ชลบุรี จำลองสภาพการทำงานจริง พร้อมเครื่องจักรที่ผ่านการตรวจรับรอง



การประเมินหน้างานร่วมกับวิทยากร



การปฏิบัติการให้สัญญาณมือในลานฝึก



การควบคุมการยกและทดสอบพิักัดน้ำหนัก

# โครงสร้างหลักสูตรปั้นจั่น ISTE (Training Matrix)

|                           | เฉพาะผู้บังคับ<br>(Operator) | ผู้บังคับ+ผู้ให้สัญญาณ+ผู้ยึดเกาะ+<br>ผู้ควบคุม (All Roles) |
|---------------------------|------------------------------|---|
| ปั้นจั่นเหนือศีรษะ/Gantry | 12 ชม. (ทฤษฎี 9, ปฏิบัติ 3)  | 18 ชม. (ทฤษฎี 12, ปฏิบัติ 6)                                |
| ปั้นจั่นหอสูง/Tower       | 18 ชม. (ทฤษฎี 12, ปฏิบัติ 6) | 24 ชม. (ทฤษฎี 18, ปฏิบัติ 6)                                |
| ปั้นจั่นเคลื่อนที่/Mobile | 18 ชม. (ทฤษฎี 12, ปฏิบัติ 6) | 24 ชม. (ทฤษฎี 18, ปฏิบัติ 6)                                |

หลักสูตรเพิ่มเติม: ผู้ให้สัญญาณ/ผู้ยึดเกาะ (12 ชม.), ผู้ควบคุมการใช้ (18 ชม.), ทบทวนการทำงาน (3 ชม.)

# ข้อมูลการบริหารจัดการ และเงื่อนไขการอบรม



## มาตรฐานการดูแล (Ratios)

ภาคทฤษฎี:

สูงสุด 60 คน / วิทยากร 1 ท่าน

ภาคปฏิบัติ:

สูงสุด 15 คน / วิทยากร 1 ท่าน

ข้อกำหนดต่อรุ่น:

ไม่เกิน 20 คน/รุ่น  
(เพื่อประสิทธิภาพสูงสุด)



## เงื่อนไขการบริการ (Terms)



ผู้เข้าอบรมต้องมีเวลา  
เรียนครบ 100%



กรณียกเลิก  
ต้องแจ้งล่วงหน้า 7 วัน  
(มีฉะนั้นชำระเต็มจำนวน)



## ข้อมูลภาษี (Taxation)

ราคาไม่รวมภาษีมูลค่าเพิ่ม **7%**

หัก ณ ที่จ่าย **3%** ในนาม:  
บริษัท อินटकซ์ เซฟตี้ แอนด์  
เทรนนิ่ง อีควิปเมนต์ จำกัด  
(สำนักงานใหญ่)

เลขประจำตัวผู้เสียภาษี:  
**020555900805**

# พร้อมยกระดับมาตรฐานความปลอดภัยในองค์กรของคุณ

## Contact Center

### Contact & Address



Office: 038-119371, 038-110025 | Fax: 038-110025



Mobile: คุณมาคาม 086-8486936 | คุณแต้ม 062-6281441



Email: induction\_iste@hotmail.com |  
ae.induction\_iste@hotmail.com



Website: [www.iste-training.co.th](http://www.iste-training.co.th)



Location: 333/8 หมู่ 5 ต.บ้านบึง อ.บ้านบึง จ.ชลบุรี 20170

### Payment & Scanning

บจก. อินดักชั่น เซฟตี้ แอนด์ เทรนนิ่ง อีควิปเม้นท์

บัญชีกระแสรายวัน: 049-835-7318

บัญชีออมทรัพย์: 353-4-69191-4

**\*กรุณาส่งหลักฐาน Pay-in ทาง Fax หรือ Email\***

